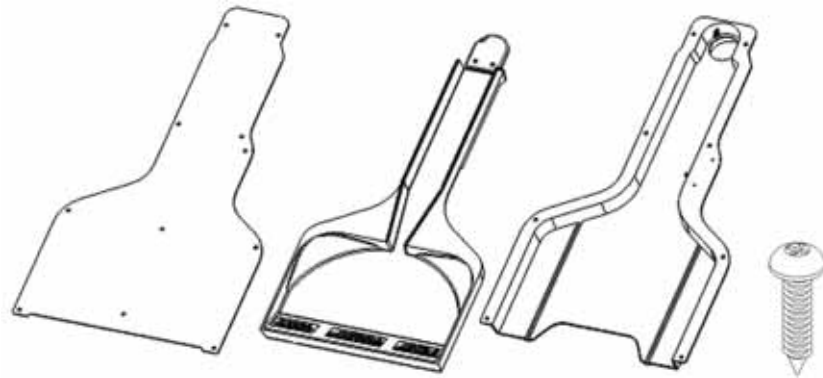


Contents / Contenido del paquete / Contenu de l'emballage



1x cover	1x tray	1x shell	10x
1x tapa	1x bandeja	1x protector	10x
1x couvercle	1x porte-poussière	1x tiroir moulé	10x

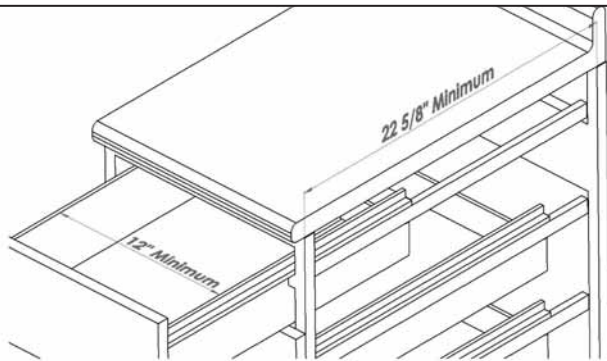
Typical types of cabinet installations for DrawerVac
 Ejemplos de muebles en los que instalar el DrawerVac
 Exemples représentatifs d'installation d'armoire pour DrawerVac



DrawerVac can be installed in any cabinet configuration with minimum inside dimensions of 12" wide and 22 5/8" deep.

El DrawerVac se puede instalar en cualquier tipo de mueble con dimensiones interiores mínimas de 12" de anchura y 22 5/8" de profundidad.

DrawerVac peut être installé selon n'importe quelle configuration d'armoire avec des dimensions intérieures minimales de 12 pouces de large et de 22 5/8 pouces de profondeur.

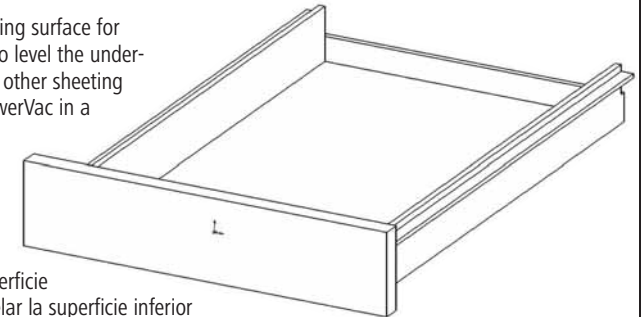


1. Confirm that the cabinet has the following minimum inside dimensions:
 1. Width of 12". 2. Depth of 22 5/8".

Verifique que las dimensiones interiores mínimas del mueble sean:
 1. Anchura de 12". 2. Profundidad de 22 5/8"

Assurez-vous que l'armoire comporte les dimensions intérieures minimales suivantes:
 1. Largeur de 12 pouces. 2. Profondeur de 22 5/8 pouces

2. DrawerVac requires a level mounting surface for installation. It may be necessary to level the under-counter surface using plywood or other sheeting material. If you are installing DrawerVac in a drawer application, trimming the back of the drawer may be necessary to create the required clearance for DrawerVac to fit.



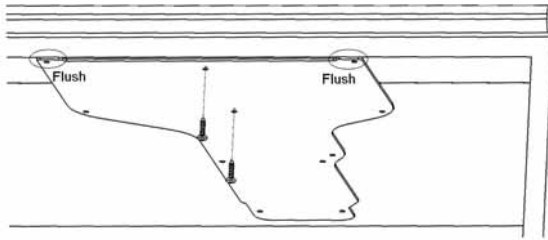
Luego, para empezar la instalación se necesita que la superficie esté nivelada. Si es necesario nivelar la superficie inferior de la encimera del mueble, utilice madera contrachapada o cualquier chapa laminada. Si va a instalar el DrawerVac en un cajón, posiblemente sea necesario modificar la parte posterior del cajón para crear un espacio libre que permita que este se pueda abrir y cerrar sin dificultad.

Une fois les dimensions susmentionnées vérifiées, on peut poursuivre l'installation en s'assurant que la surface sur laquelle DrawerVac reposera est à niveau. Il peut se révéler nécessaire de niveler la surface sous le comptoir en se servant de contreplaqué ou d'un autre matériau en feuilles. Si vous installez DrawerVac dans un espace servant de tiroir, il peut être nécessaire de modifier l'arrière de celui-ci pour créer un espace de dégagement suffisant pour utiliser le tiroir.

WARNING! DrawerVac should only be used for wet debris if connected to a wet interceptor. Using DrawerVac for wet material without using a wet interceptor could cause damage to the vacuum motor or molds to develop within the vacuum system.

¡ADVERTENCIA! DrawerVac sólo se debe usar para desechos húmedos si está conectada a un colector de desechos húmedos. El uso de DrawerVac para materiales húmedos sin haber instalado un colector de desechos húmedos puede dañar el motor de la aspiradora o fomentar la aparición de moho en el sistema de aspiración.

AVERTISSEMENT! DrawerVac doit être utilisé pour les débris humides uniquement quand il est raccordé à un intercepteur conçu à cette fin. Le fait de se servir d'un DrawerVac pour des matières humides sans utiliser un intercepteur conçu à cette fin risquerait d'endommager le moteur à vide et de favoriser la croissance de moisissures dans le système à vide.

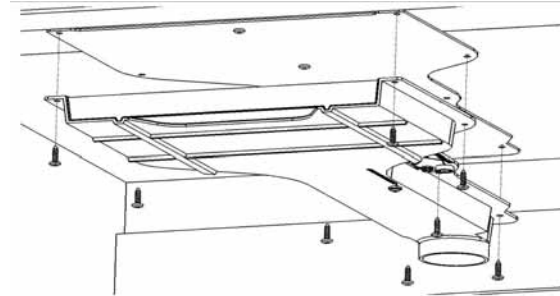


3. Begin by mounting the cover to the under-counter surface using the 2 interior screw holes as shown above. Be sure the front edge of the cover is flush with the cabinet face. **WARNING! Be sure not to drill or screw through top of the counter!**

Instale primero la tapa en la superficie inferior de la encimera del mueble con 2 tornillos. Tenga presente que la parte delantera de la tapa debe quedar a ras con la cara del mueble.

¡ADVERTENCIA! Tenga cuidado de no perforar orificios o colocar los tornillos de manera tal que atraviesen por completo la parte superior del mueble

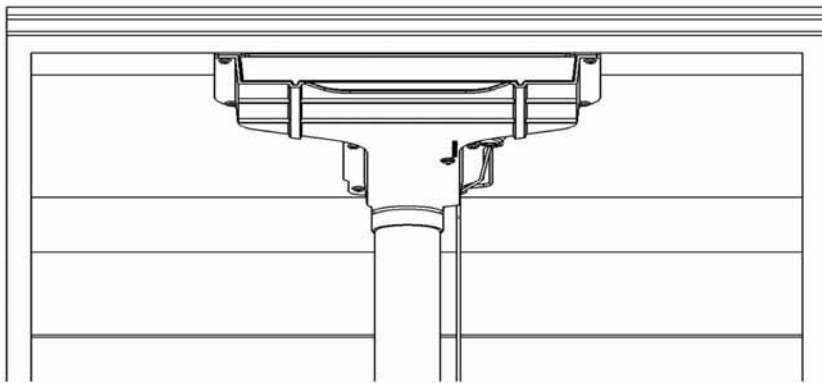
Commencez par monter le couvercle à la surface sous le comptoir à l'aide de deux vis d'installation. Assurez-vous que le rebord avant du couvercle affleure le devant de l'armoire. **MISE EN GARDE! Assurez-vous de ne pas perforer le dessus du comptoir ou de visser à travers celui-ci.**



4. Install the DrawerVac assembly using the remaining 8 screws, with the tray inserted in the shell. **WARNING! Be sure not to drill or screw through top of the counter!**

Emplee los 8 tornillos restantes para instalar la unidad del DrawerVac. **¡ADVERTENCIA! Tenga cuidado de no perforar orificios o colocar los tornillos de manera tal que atraviesen por completo la parte superior del mueble**

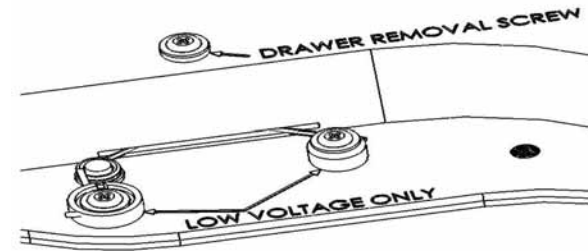
Installez l'ensemble du DrawerVac en utilisant les huit vis qui restent. **MISE EN GARDE! Assurez-vous de ne pas perforer le dessus du comptoir ou de visser à travers celui-ci.**



5. Connect the central vacuum piping to DrawerVac using either solid or flexible central vacuum piping.

Emplee un tubo rígido o flexible para conectar el tubo de la aspiradora central al DrawerVac.

Branchez le tuyau du système central d'aspiration au DrawerVac en utilisant une conduite rigide ou souple.



6. Connect the central vacuum low voltage wire with the 2 screws shown above.

Conecte el cable de bajo voltaje de la aspiradora central con los 2 tornillos
 Branchez le fil à basse tension du système central d'aspiration à l'aide des deux vis

7. Congratulations, DrawerVac's installation is now complete.

The drawer removal screw can be removed if the tray requires cleaning or the unit is clogged.

Ha terminado de instalar el DrawerVac. Para limpiar el protector o la unidad, en caso de que esté obstruida, retire el tornillo de sujeción del protector.

Félicitations. L'installation du DrawerVac est terminée.

La vis de retrait du tiroir peut être retirée si l'appareil est bouché.

WARNING! DrawerVac should only be used for wet debris if connected to a wet interceptor. Using DrawerVac for wet material without using a wet interceptor could cause damage to the vacuum motor or molds to develop within the vacuum system.
¡ADVERTENCIA! DrawerVac sólo se debe usar para desechos húmedos si está conectada a un colector de desechos húmedos. El uso de DrawerVac para materiales húmedos sin haber instalado un colector de desechos húmedos puede dañar el motor de la aspiradora o fomentar la aparición de moho en el sistema de aspiración.

AVERTISSEMENT! DrawerVac doit être utilisé pour les débris humides uniquement quand il est raccordé à un intercepteur conçu à cette fin. Le fait de se servir d'un DrawerVac pour des matières humides sans utiliser un intercepteur conçu à cette fin risquerait d'endommager le moteur à vide et de favoriser la croissance de moisissures dans le système à vide.